

РУКОВОДСТВО ПО ЭКСПЛУАТАЦИИ

БЛАГОДАРИМ ВАС ЗА ПРИОБРЕТЕНИЕ ПРОДУКЦИИ ORANGE PUMPS

Данный дренажный насос предназначен для отвода конденсата от оборудования кондиционирования воздуха малой и средней производительности в случаях, когда невозможно обеспечить его гарантированный естественный отток.

Перед тем как приступить к установке, запуску или обслуживанию насоса внимательно ознакомьтесь с настоящим руководством. Вам необходимо знать ограничения в использовании изделия и возможные опасности. Защитите себя и других путем соблюдения всех мер предосторожностей.

МЕРЫ ПРЕДОСТОРОЖНОСТИ

- Перед началом любых работ по подключению насоса выключите электропитание;
- Не используйте насос для перекачки легковоспламеняющихся и взрывоопасных жидкостей таких как бензин, мазут, керосин и др., не допускайте работы насоса во взрывоопасной среде;
- Если провод питания насоса поврежден, пожалуйста, свяжитесь с производителем или вашим поставщиком для его замены;
- Датчик уровня должен устанавливаться ровно, правильная ориентация поплавка в нем — магнитом вверх;
- Данный дренажный насос подходит для большинства производственных и жилых сред, но не рекомендуется его применять там, где воздух слишком загрязнен;
- Насос предназначен для использования только внутри помещений;
- Запрещается использовать изделие в качестве погружного насоса.

СОСТАВ КОМПЛЕКТА

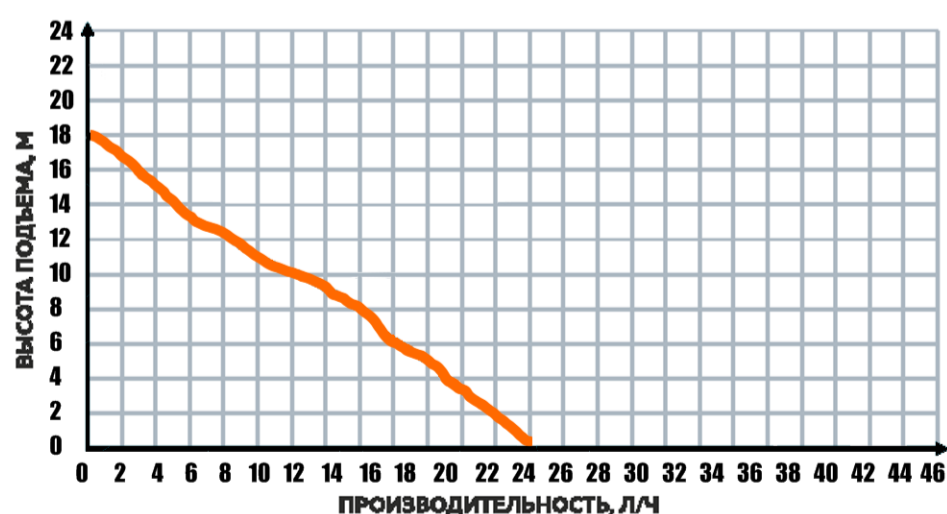
№	Деталь	Количество
1	Приемная трубка 14.5x20.5x150 мм	1
2	Резервуар датчика уровня	1
3	Сетчатый фильтр датчика	1
4	Уплотнительная прокладка крышки датчика	1
5	Крепежная площадка датчика	1
6	Крышка датчика с управляющим кабелем	1
7	Соединительная трубка 6x9x1500 мм	1
8	Поплавок с магнитом	1
9	Кабель питания и аварийной схемы	1
10	Антисифонный клапан (опция)	
11	Хомут-стяжка 4x200 мм	6
12	Насосный модуль	1
13	Самоклеющаяся подложка	2
14	Саморез 3.5x12 мм	4



ТЕХНИЧЕСКИЕ ХАРАКТЕРИСТИКИ

Модель	Silent Orange Pump
Электропитание	~100-240В 50/60Гц
Потребляемая мощность	5 Вт
Производительность (макс.)	20 л/ч
Высота подъема (макс.)	15 м
Высота всасывания (макс)	1 м
Уровень шума (расст.1м)	17 дБ
Габариты насосного модуля	140x58x38 мм
Габариты датчика уровня	85x45x40 мм
Степень пылевлагозащиты	IP64
Температура воды (макс.)	70°C
Аварийная схема	Беспотенциальный перекидной контакт NC-COM, 3А макс

ФАКТИЧЕСКАЯ ПРОИЗВОДИТЕЛЬНОСТЬ НАСОСА

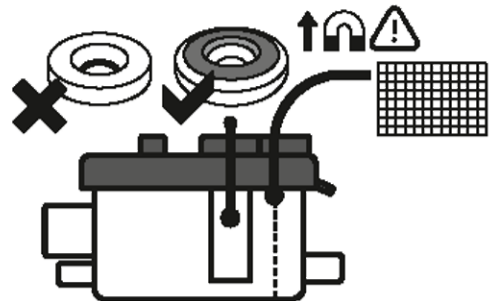


ТРЕБОВАНИЯ К УСТАНОВКЕ

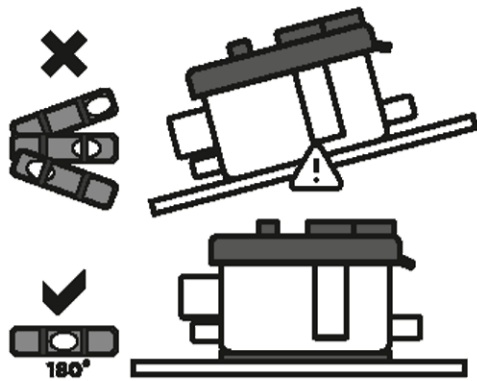
- Датчик насоса должен устанавливаться горизонтально, установка с наклоном не допускается. После установки проверьте выполнение данного требования и, если обнаружится отклонение от горизонтального положения, устраните его.
- Не размещайте электрические приборы, а также ценные предметы, непосредственно под дренажным насосом во избежание их залива, вызванного перебоями в сети электропитания.
- Насос не является полностью влагозащищенным, поэтому его нельзя устанавливать снаружи помещения.
- Питание насоса должно быть независимым для обеспечения бесперебойности. Подключение к системе кондиционирования осуществляется в соответствии с приведенной ниже схемой;
- Строго запрещается сливать в насос большее количество воды, чем его откачивающая способность (производительность). В противном случае, это приведет к непрерывной безостановочной работе насоса, его поломке и протечкам.

7. ПОРЯДОК УСТАНОВКИ

1 Убедитесь в том, что поплавок в датчике находится в правильном положении (магнитом вверх), сетчатый фильтр установлен (как показано на рисунке), а крышка датчика надежно закрыта.



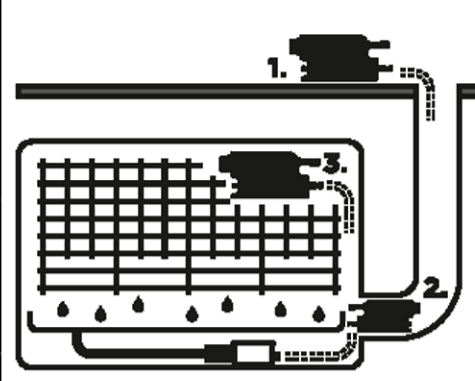
2 Убедитесь в том, что датчик устанавливается на ровной горизонтальной поверхности.



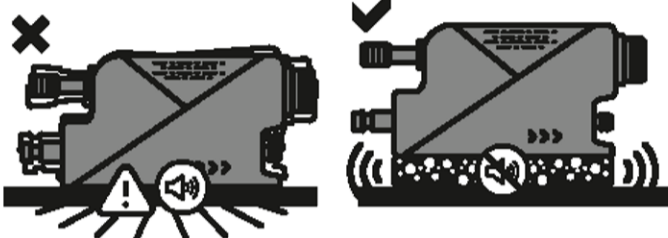
3 Подсоедините сливной шланг кондиционера к датчику с помощью приемной трубки.



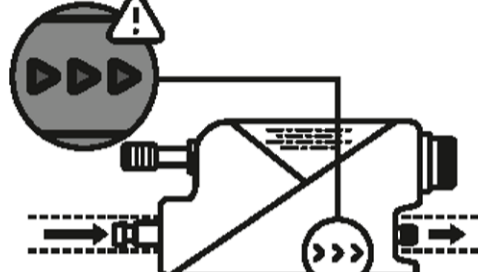
4 Насосный модуль установите в одном из мест, показанных на рисунке.



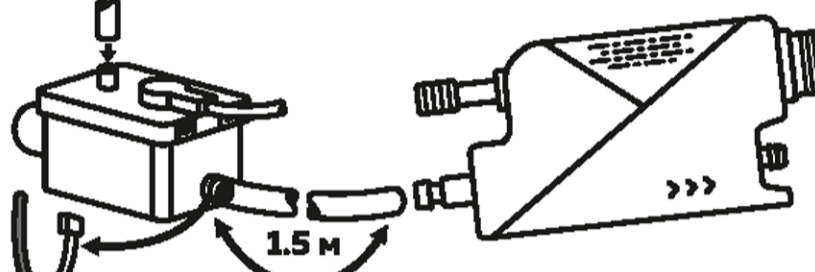
4 Для предотвращения распространения вибрации и шума закрепите насосный модуль при помощи входящей в комплект самоклеющейся подложки.



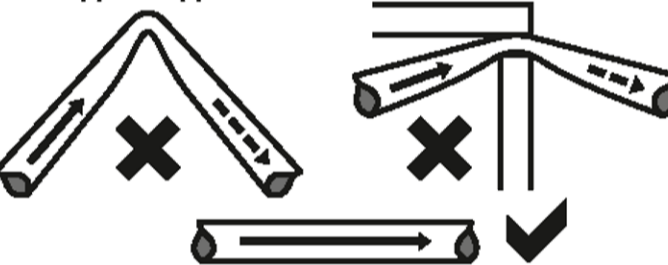
5 Обратите внимание: стрелкой на корпусе указано направление потока.



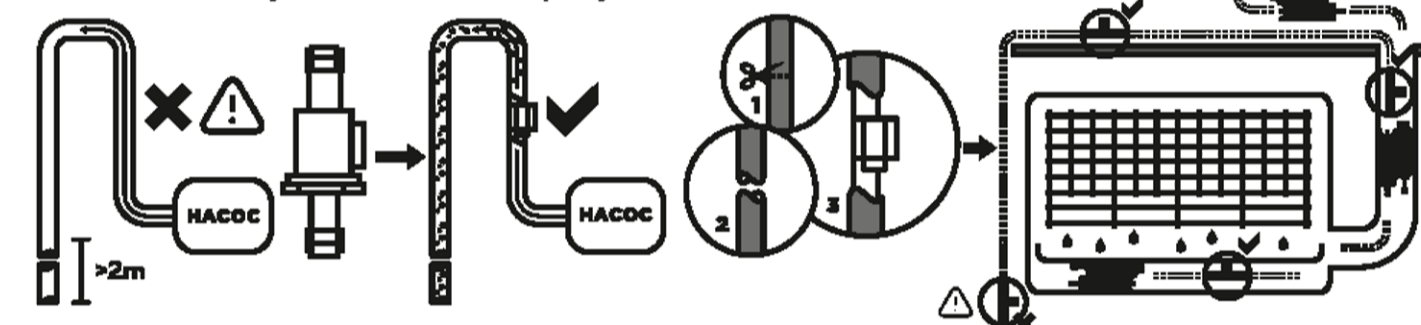
6 Соедините насосный модуль и датчик трубкой 6x9 мм и укрепите соединения хомутами-стяжками. Длина трубки должна быть не более 1.5 м.



7 Подсоедините к насосу выпускную трубку 6x9 мм, затянув соединение хомутом-стяжкой. Проверьте, чтобы на всем протяжении трубки не было заломов и других препятствий для свободного отвода конденсата.



8 Конец выпускной трубки рекомендуется не опускать ниже 2 метров относительно насосного модуля. В противном случае будет наблюдаться «сифонный эффект» и для его подавления будет необходимо установить антисифонный клапан в одном из допустимых мест (см. рисунок).

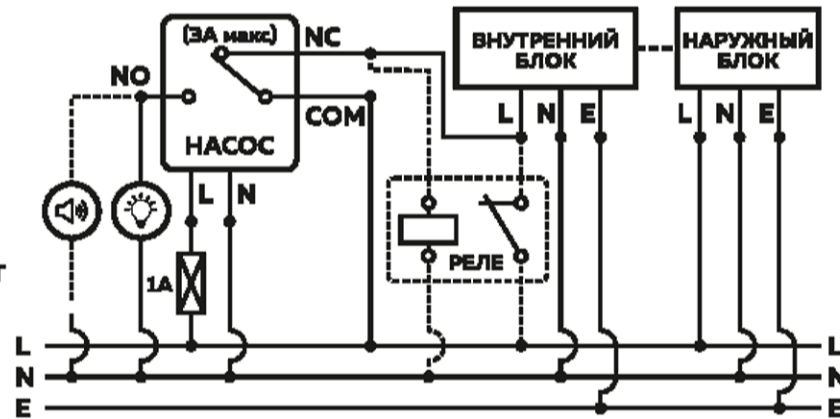


9 Подключите насос к сети электропитания. Для того, чтобы предотвратить ущерб из-за протечек в случае выхода дренажного насоса из строя, настоятельно рекомендуется подключить аварийную опцию (ALARM). Коммутационная способность контактов аварийной схемы 3А/~240В. Если в вашем случае этого недостаточно, используйте дополнительное реле (см. схему.)

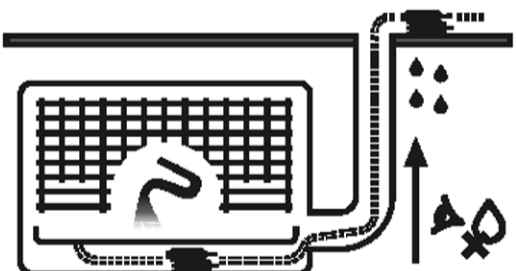
БУДЬТЕ ВНИМАТЕЛЬНЫ И ОСТОРОЖНЫ ПРИ КОММУТАЦИИ

Не путайте провода питания и аварийной схемы. Подключайте их строго согласно маркировке. Неправильная коммутация может привести к выходу насоса из строя. Убедитесь перед подключением, что параметры сети электропитания соответствуют требуемым для данного насоса.

Кабель питания и аварийной схемы: L – Фаза (коричневый), N – ноль (голубой), E – земля (желто-зеленый), NC – нормально замкнутый (сиреневый), COM – общий (зеленый), NO – нормально разомкнутый (красный)



10 ПРОВЕРКА. Постепенно наполняя водой поддон испарителя кондиционера дождитесь включения и последующего выключения насоса. Повторите испытание, увеличив скорость наполнения. Убедитесь в корректном отработывании аварийной ситуации – отключении установки при достижении водой аварийного уровня. Удостоверьтесь в отсутствии протечек в дренажной системе.



ВАЖНО: правильная эксплуатация и своевременное обслуживание помогут продлить срок службы данному изделию. Рекомендуется проверять и чистить дренажный насос перед каждым сезоном или чаще. При обслуживании датчика всегда обращайте внимание на ориентацию поплавка. Правильное его положение – магнитом вверх (см. рис.).



8. ГАРАНТИЙНЫЕ ОБЯЗАТЕЛЬСТВА

Гарантийный срок на данное изделие – 1 год. Гарантия распространяется на все случаи заводских дефектов. В течение гарантийного срока бракованное изделие может быть отремонтировано или заменено. Все возвращаемые изделия должны быть в хорошем состоянии и не иметь механических повреждений. Гарантия не распространяется на случаи, когда имело место несоблюдение требований данного руководства.

Товар соответствует требованиям: ТР ТС 004/2011 «О безопасности низковольтного оборудования», ТР ТС 020/2011 «Электромагнитная совместимость технических средств»

Изготовитель: ZHEJIANG MAIDI REFRIGERATION TECHNOLOGY CO., LTD
Импортер в РФ и уполномоченная организация: ООО «РРТ» РФ, 197110, г. Санкт-Петербург, ул. Газовая, д. 10.
Тел./факс: +7 (800) 550-20-72, e-mail: zakaz@orange-pumps.ru
Сделано в Китае.

9. УСТРАНЕНИЕ НЕИСПРАВНОСТЕЙ

Неисправность	Возможная причина	Решение
Насос работает непрерывно	Неправильная установка датчика	Установите датчик в горизонтальном положении
	Датчик загрязнен	Произведите чистку внутренностей датчика, включая поплавок
Насос работает шумно	Сифонный эффект	Проверьте не опущен ли конец выпускной трубки ниже насосного модуля. Поднимите его или установите антисифонный клапан
Насос работает, но не удаляет конденсат	Засорена или заломана дренажная трубка	Проверьте дренажную магистраль по всей длине и устраните препятствия для выпуска воды
Насос не работает	Неровно установлен датчик	Выровняйте датчик до горизонтального положения
	Ошибка в коммутации	Проверьте правильность подключения к сети электропитания
	Проблемы с электропитанием	Проверьте наличие напряжения в сети и его соответствия штатным параметрам.